

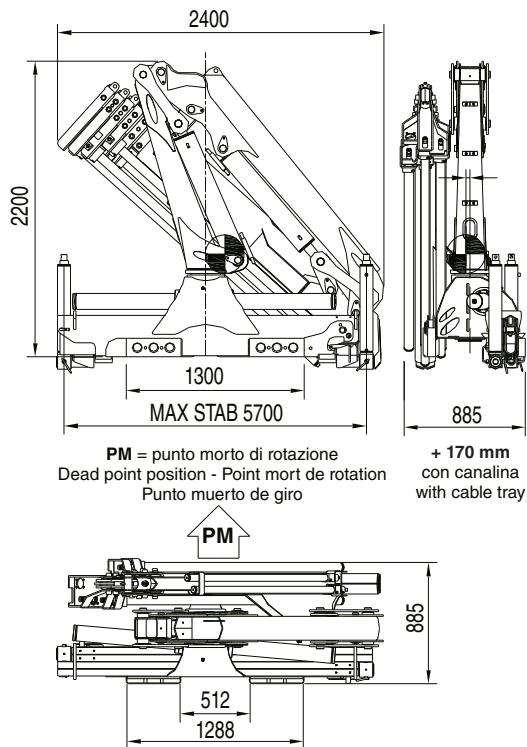
HC HYDRAULIC CRANE
INDUSTRIE

HC 170



I MIGLIORI PRODOTTI DI QUALITÀ | BEST QUALITY PRODUCTS

www.hcindustrie.com



GRU STANDARD Std Crane - Grue Standard - Grúa standard

Bracci stabilizzatori extra estensibili

Std outrigger booms - Bras de stabisation std. - Brazos estabilizadores std.

mm. 5700

Angolo di rotazione

Slewing angle - Angle de rotation - Giro

400°

Tiranti di ancoraggio (kg. 45)

Tie rods for anchorage - Tirants d'ancrage - Tirantes de fijación

M27x2
mat. 39 Ni Cr Mo3

Portata raccomandata

Recommended oil flow - Débit recommandé - Caudal requerido

l/min. 40

Capacità del serbatoio

Tank capacity - Capacité du réservoir - Capacidad del depósito de aceite

lt. 100

Pressione massima

Rated pressure - Pression maxi - Presión máxima

bar 300

HC 170 A1

Massa della gru senza olio nel serbatoio

Overhang crane without oil in the tank
Poids de la grue sans huile dans le réservoir
Peso de la grúa sin aceite en el depósito

Kg. 1950

Momento di sollevamento massimo

Maximum lifting moment - Moment de levage maxi
Momento de elevación máxima

tm 15,8

Sbraccio oleodinamico

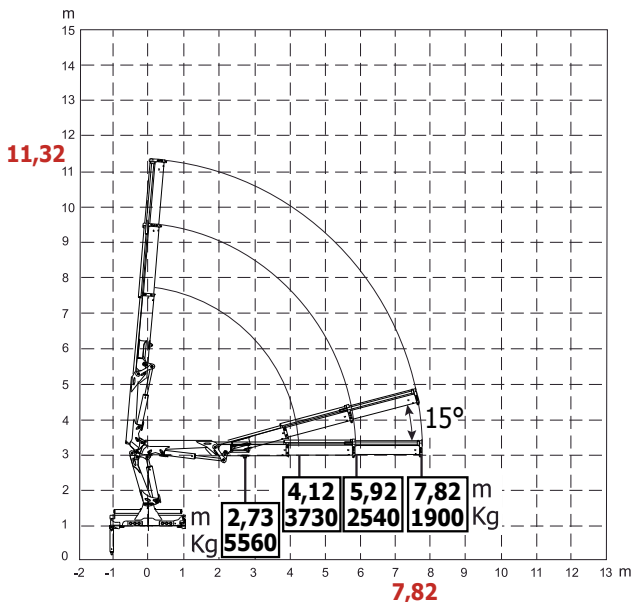
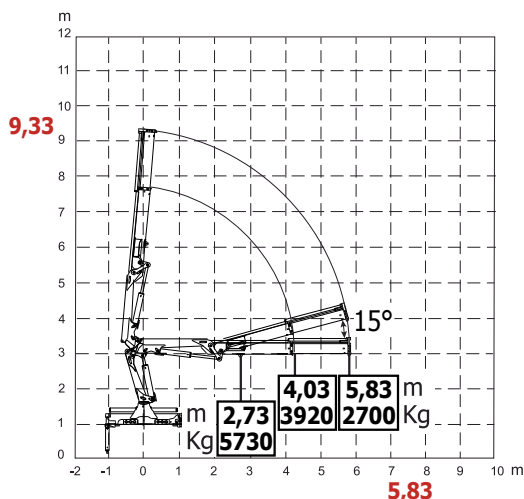
Maximum hydraulic reach - Déport hydraulique
Alcance hidráulico

Orizzontale Horizontal - Horizontal - Horizontal

m. 5,83

Verticale Vertical - Vertical - Vertical

m. 9,33



HC 170 A2

Massa della gru senza olio nel serbatoio

Overhang crane without oil in the tank
Poids de la grue sans huile dans le réservoir
Peso de la grúa sin aceite en el depósito

Kg. 2050

Momento di sollevamento massimo

Maximum lifting moment - Moment de levage maxi
Momento de elevación máxima

tm 15,4

Sbraccio oleodinamico

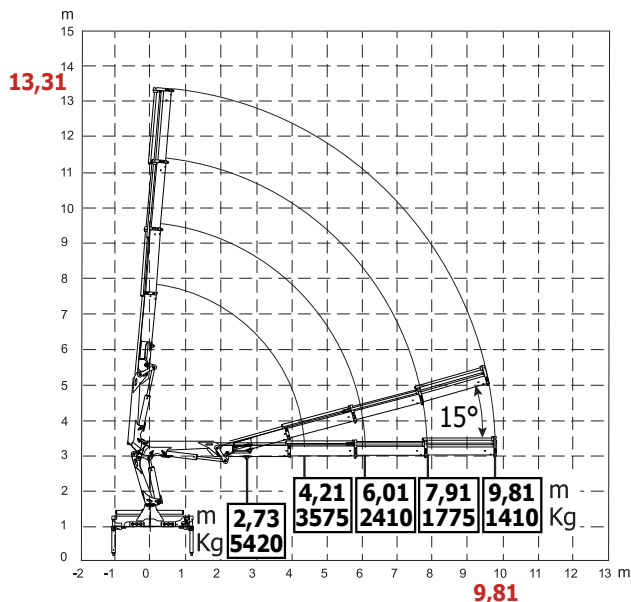
Maximum hydraulic reach - Déport hydraulique
Alcance hidráulico

Orizzontale Horizontal - Horizontal - Horizontal

m. 7,82

Verticale Vertical - Vertical - Vertical

m. 11,32



HC 170 A3

Massa della gru senza olio nel serbatoio

Overhang crane without oil in the tank
 Poids de la grue sans huile dans le réservoir
 Peso de la grua sin aceite en el depósito

Kg. 2140

Momento di sollevamento massimo

Maximum lifting moment - Moment de levage maxi
 Momento de elevación máxima

tm 15,0

Sbraccio oleodinamico

Maximum hydraulic reach - Allongement hydraulique
 Alcance hidráulico

Orizzontale Horizontal - Horizontal - Horizontal
Verticale Vertical - Vertical - Vertical

m. 9,81
m. 13,31

HC 170 A4

Massa della gru senza olio nel serbatoio

Overhang crane without oil in the tank
 Poids de la grue sans huile dans le réservoir
 Peso de la grua sin aceite en el depósito

Kg. 2220

Momento di sollevamento massimo

Maximum lifting moment - Moment de levage maxi
 Momento de elevación máxima

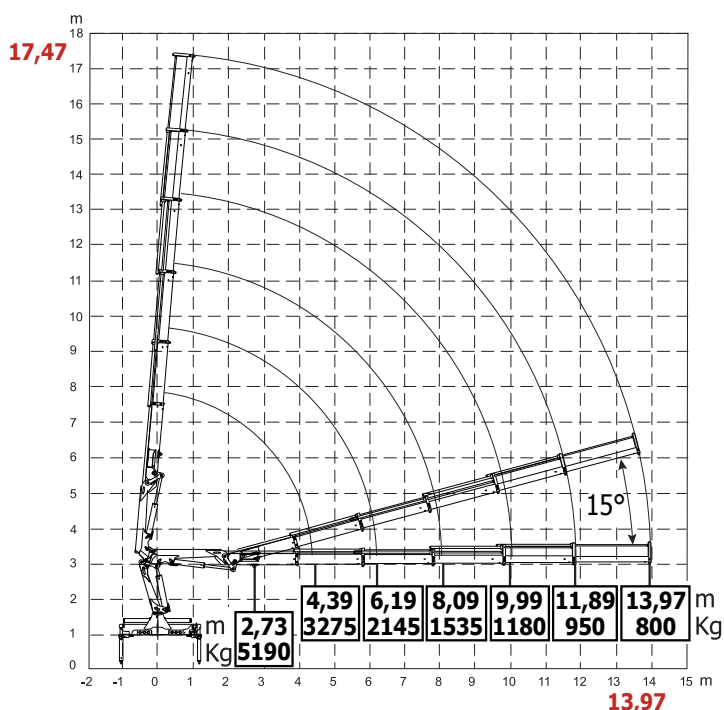
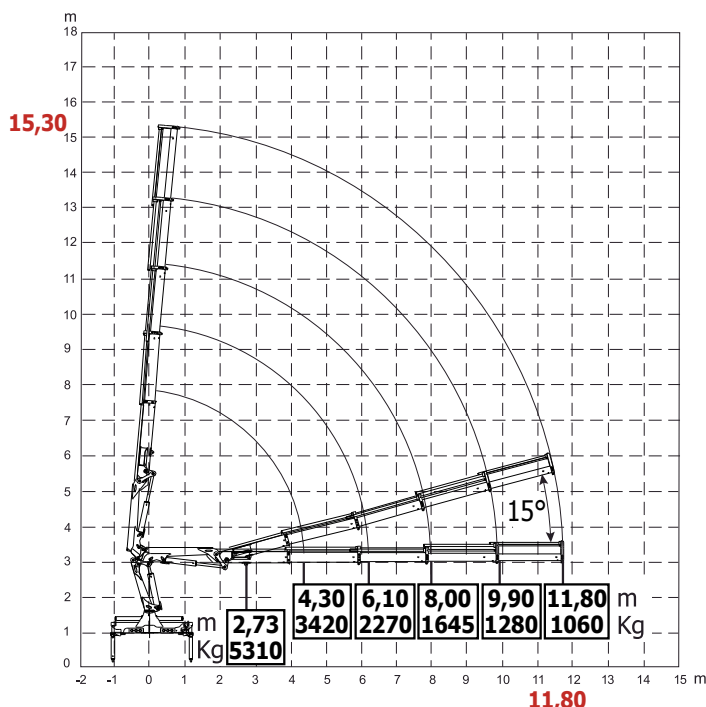
tm 14,7

Sbraccio oleodinamico

Maximum hydraulic reach - Déport hydraulique
 Alcance hidráulico

Orizzontale Horizontal - Horizontal - Horizontal
Verticale Vertical - Vertical - Vertical

m. 11,80
m. 15,30



HC 170 A5

Massa della gru senza olio nel serbatoio

Overhang crane without oil in the tank
 Poids de la grue sans huile dans le réservoir
 Peso de la grua sin aceite en el depósito

Kg. 2300

Momento di sollevamento massimo

Maximum lifting moment - Moment de levage maxi
 Momento de elevación máxima

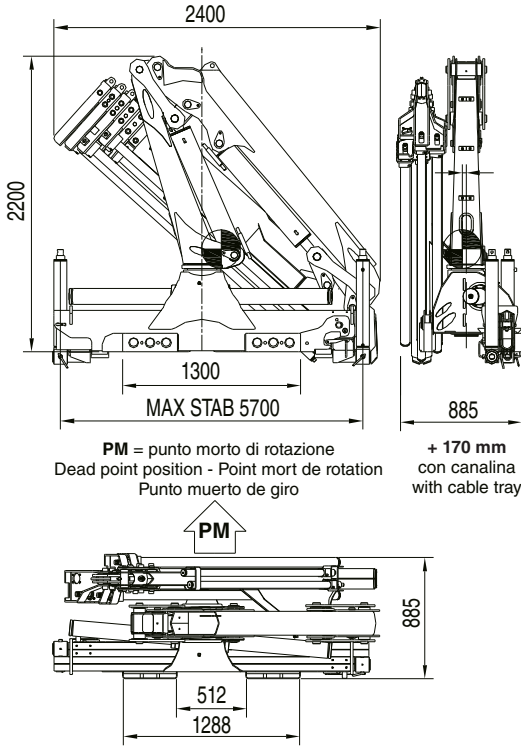
tm 14,4

Sbraccio oleodinamico

Maximum hydraulic reach - Déport hydraulique
 Alcance hidráulico

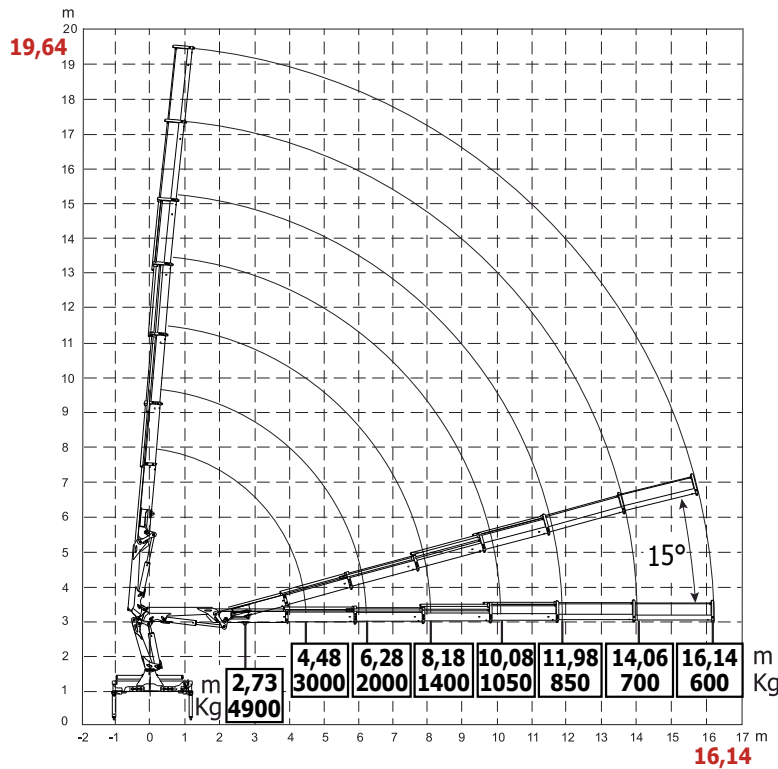
Orizzontale Horizontal - Horizontal - Horizontal
Verticale Vertical - Vertical - Vertical

m. 13,97
m. 17,47



GRU STANDARD Std Crane - Grue Standard - Grua standard

Bracci stabilizzatori extra estensibili Std outrigger booms - Bras de stabisation std. - Brazos estabilizadores std.	mm. 5700
Angolo di rotazione Slewing angle - Angle de rotation - Giro	400°
Tiranti di ancoraggio (kg. 45) Tie rods for anchorage - Tirants d'ancrage - Tirantes de fijación	M27x2 mat. 39 Ni Cr Mo3
Portata raccomandata Recommended oil flow - Débit recommandé - Caudal requerido	l/min. 40
Capacità del serbatoio Tank capacity - Capacité du réservoir - Capacidad del depósito de aceite	lt. 100
Pressione massima Rated pressure - Pression maxi - Presión máxima	bar 300



HC 170 A6

Massa della gru senza olio nel serbatoio Overhang crane without oil in the tank Poids de la grue sans huile dans le réservoir Peso de la grua sin aceite en el depósito	Kg. 2410
Momento di sollevamento massimo Maximum lifting moment - Moment de levage maxi Momento de elevación máxima	tm 13,44
Sbraccio oleodinamico Maximum hydraulic reach - Déport hydraulique Alcance hidráulico	
Orizzontale Horizontal - Horizontal - Horizontal	m. 16,14
Verticale Vertical - Vertical - Vertical	m. 19,64

TUTTI I DATI TECNICI POSSONO ESSERE CAMBIATI SENZA PREAVVISO - ALL TECHNICAL DATA CAN BE CHANGED WITHOUT NOTICE
TOUS LES DONNEES TECHNIQUES PEUVENT ETRE MODIFIEES SANS PREAVIS - TODOS LOS DATOS TECNICOS PUEDEN SER CAMBIADOS SIN AVISO

HC INDUSTRIE S.R.L.
Via Luciano Romagnoli, 1
42023 Cadelbosco di Sopra Reggio Emilia, Z.I. La Madonnina (RE)
Phone +39.0522.911729 - Fax +39.0522.404040
Email: commerciale@hcindustrie.com - Website: www.hcindustrie.com